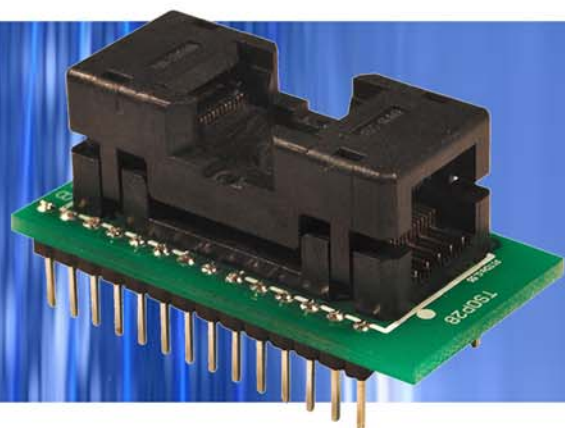


**ADAPTATEUR UNIVERSEL DIP28 VERS TSOP28 (largeur = 12mm)
 ACCEPTE LES COMPOSANTS CMS EN BOITIERS
 TSOP8, TSOP16, TSOP20, TSOP28**



ADA-TSOP28-12

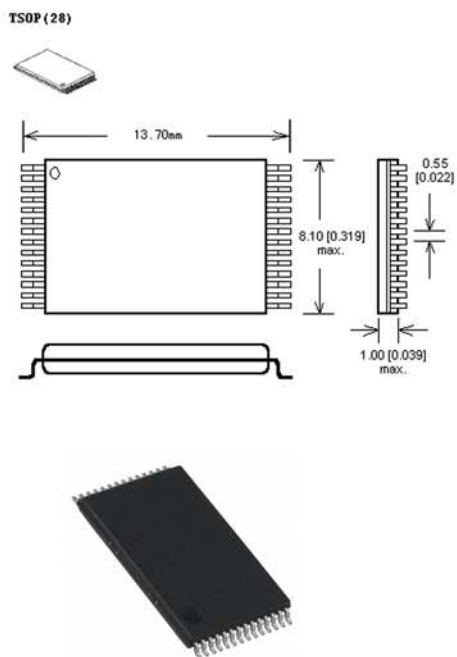
Présentation:

L'adaptateur universel ADA-TSOP28-12 permet de connecter les broches d'un composant CMS en boîtier TSOP8 / TSOP16 / TSOP20 / TSOP28 (largeur = 12mm) sur un connecteur DIP équivalent. Cet adaptateur accepte les composants en boîtier TSOP28-12 pour les plugger sur un adaptateur ZIF d'un programmeur. Adaptateur de type "open".

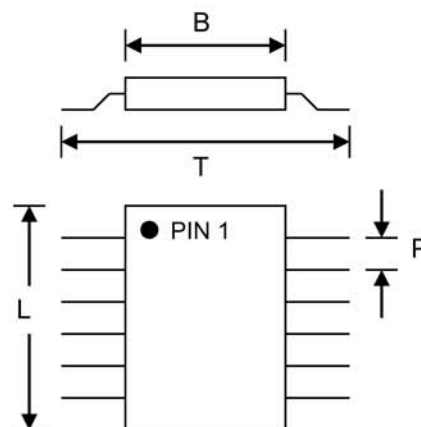
Connections de cet adaptateur:

SSOP28	DIP28
1	1
2	2
3	3
4	4
5	5
6	6
7	7
8	8
9	9
10	10
11	11
12	12
13	13
14	14
15	15
16	16
17	17
18	18
19	19
20	20
21	21
22	22
23	23
24	24
25	25
26	26
27	27
28	28

Boîtier TSOP28-12:



Dimensions des composants supportés:



Body	12,0mm
Tip	13,70mm
Length	n/a
Pitch	0,55mm

Exemples de composants supportés:

CATALYST CAT28C256
 ATMEL AT27BV512

Adaptateurs équivalents chez d'autres fabricants:

WL-TSOP28-T / WL-TSOP28-U102
 PA28TS28D-EO
 SA430T

Inclus:

Un adaptateur.
 Manuel d'utilisation en Français et en Anglais.

Informations produits : www.seeit.fr