



## FUN-7

### Présentation:

Carte à puce de type microcontrôleur + 2 EEPROMs i2C.

Fabricant : ATMEL

Référence : AT90S8515 + 2 x AT24C1024

Carte à puce vierge de tout programme pour réalisation de prototypes et modules d'essais.

Programmation en mode série uniquement.

Pour l'algorithme de programmation de cette carte, se référer au datasheet du fabricant.

### Caractéristiques:

Alimentation : 4,5V à 5,5V.

Tensions maximum : -1.0V à +6.0V.

Mémoire Flash : 4096 mots de 16bits

SRAM interne : 512 octets de 8 bits

EEPROM interne : 512 octets de 8 bits

EEPROM externe1 : 131072 octets de 8 bits

EEPROM externe2 : 131072 octets de 8 bits

Fréquence d'horloge : 8MHz

Cycles d'écritures/effacements : ~100.000 fois minimum.

Temps de rétention des données : 40 ans minimum.

Température d'utilisation : -55°C à +125°C.

Dimensions : 85 x 53 x 1 mm.

Poids : 10g.

### Brochage:

Vcc : alimentation

Vss : masse

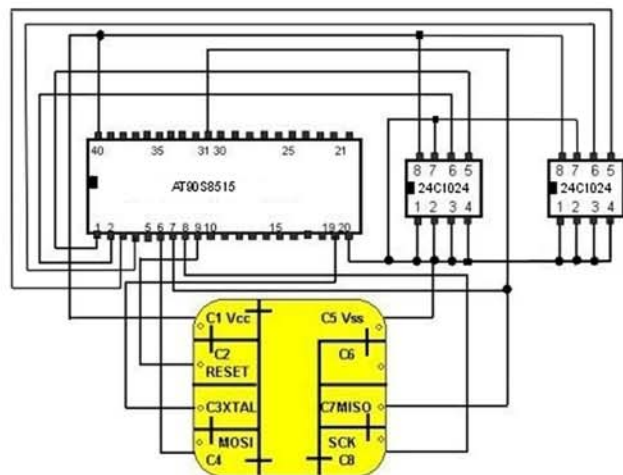
RESET : reset (input)

XTAL : horloge (input)

SCK : Horloge (output)

MOSI : data (output)

MISO : data (input)



### Contenu:

Une carte à puce sous emballage plastique.