



FUN-5

Présentation:

Carte à puce de type microcontrôleur + EEPROM i2C.

Fabricant : ATMEL

Référence : AT90S8515 + AT24C512

Carte à puce vierge de tout programme pour réalisation de prototypes et modules d'essais.

Programmation en mode série uniquement.

Pour l'algorithme de programmation de cette carte, se référer au datasheet du fabricant.

Caractéristiques:

Alimentation : 4,5V à 5,5V.

Tensions maximum : -1.0V à +6,0V.

Mémoire Flash : 4096 mots de 16bits

SRAM interne : 512 octets de 8 bits

EEPROM interne : 512 octets de 8 bits

EEPROM externe1 : 65536 octets de 8 bits

Fréquence d'horloge : 8MHz

Cycles d'écritures/effacements : ~100.000 fois minimum.

Temps de rétention des données : 40 ans minimum.

Température d'utilisation : -55°C à +125°C.

Dimensions : 85 x 53 x 1 mm.

Poids : 10g.

Brochage:

Vcc : alimentation

Vss : masse

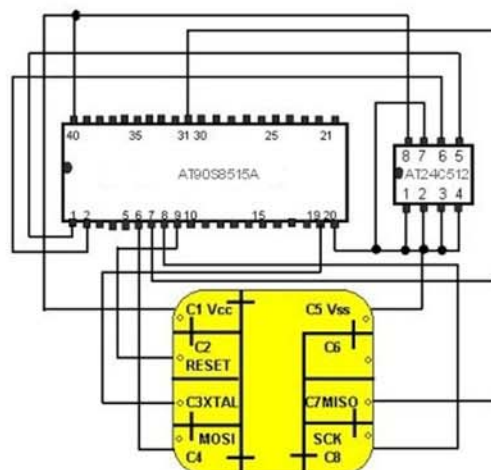
RESET : reset (input)

XTAL : horloge (input)

SCK : Horloge (output)

MOSI : data (output)

MISO : data (input)



Contenu:

Une carte à puce sous emballage plastique.

Informations produits : www.seeit.fr

Distributeurs : www.rs-components.com